

用于苛刻湿度测量应用的HMT330系列温湿度变送器



HMT330系列变送器为苛刻的工业湿度测量提供解决方案。

特点/优势

- 六种型号用于苛刻的工业应用
- 0 ... 100 %RH量程测量，温度范围最高达到+180 °C (+356 °F) (取决于型号)
- 耐压能力达到100 bar (取决于型号)
- 最新一代维萨拉HUMICAP®传感器具有出色的准确度和稳定性
- 图形显示测量趋势和超过四年的历史记录
- 多语言用户界面
- 在有化学物的恶劣环境下性能卓越
- IP65级耐腐蚀壳体
- 可溯源至NIST(含校验证书)
- 模拟输出信号, 有线/无线局域网通讯
- 支持MODBUS协议 (RTU/TCP)
- 与维萨拉Veriteq viewLine软件兼容

维萨拉HMT330系列HUMICAP®温湿度变送器设计用于苛刻的工业应用,在这些应用领域中稳定的测量和满足用户的广泛需要极为重要。

维萨拉HUMICAP®的性能

HMT330系列集成了维萨拉30年工业湿度测量的经验,采用的HUMICAP®湿度传感器不断升级,性能更加稳定、化学物耐受性更强、可靠性更高、精度更好。

化学物清除功能使得污染物影响最小

在化学品和清洁剂浓度高的环境下,化学物清除功能有助于保持校准周期内的湿度测量精度。

化学物清除就是通过对传感器加热以便去除有害化学物。该功能即可以手动实现,也可以按照设定的间隔通过程序自动激活。

图形显示历史记录和测量趋势

用户可以订购配有大型数字和图形显示屏的HMT330。它允许用户监控运行数据和测量趋势以及长达1年的历史记录。可选的数据记录模件带有实时时钟，能够生成超过四年的历史测量记录，用户可以查询任何规定时间或某一时间段范围内的信息。时钟自备的电池可以保证提供可靠的测量数据记录。

显示报警允许追踪任意高低限测量参数，这种高低限数值可以自由设置。

数据采集并(无线)传输至个人计算机

可以在显示屏上查看记录的测量数据，或转移到个人计算机上通过MicrosoftWindows®软件查看。变送器通过可选的有线(或无线)局域网接口，实现以太网网络(或无线网络)连接。USB-RJ45电缆可以轻松地将HMT330的服务端口与个人计算机连接起来。

多种安装方式和灵活输出信号

220V交流电和直流电供电可选，若干种安装附件方便安装仪表。

HMT330最多可以提供三个模拟信号输出，还可提供电源隔离模件以实现电源与信号的隔离，防止干扰。串行接口方式RS232,RS485和USB连线。

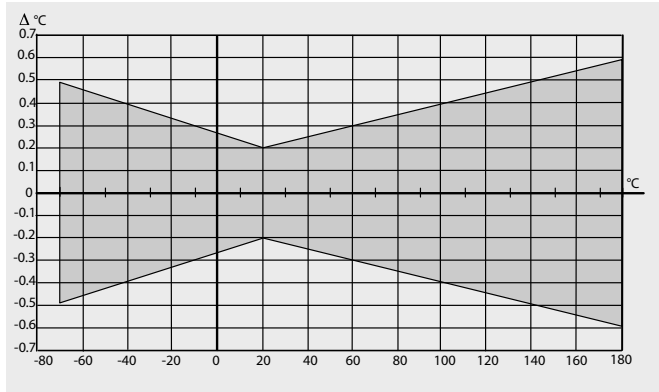
校准灵活

HMT330仪表在工厂有六个湿度点进行校准。在使用现场还能利用手持式HM70仪表进行快速的单点现场校准。在受控环境下可以用HMK15盐槽式校准仪进行两点校准。用户也可以将变送器送至维萨拉进行重新校准。此外，维萨拉还能提供经认证的校准服务和保养。

技术参数

性能

相对湿度	0 ... 100 %RH
量程	典型应用
准确度(包括非线性,迟滞和重复性)	化学物清除/加热探头应用
维萨拉HUMICAP® 180或180R	±1 %RH (0 ... 90 %)
维萨拉HUMICAP® 180C或180RC	±1.7 %RH (90 ... 100 %RH)
+15 ... +25 °C (59 ... +77 °F)时	±(1.0 + 0.008 x读数) %RH
-20 ... +40 °C (-4 ... +104 °F)时	±(1.5 + 0.015 x读数) %RH
-40 ... +180 °C (-40 ... +356 °F)时	±0.6 %RH (0 ... 40 %RH)
工厂校准不确定度 (+20 °C)	±1.0 %RH (40 ... 97 %RH)
	(定义为±2标准偏差极限值。
	可能存在微小偏差,请参见校准证书)。
+20 °C(+68 °F)时的响应时间(90 %)	格栅过滤器8秒 / 17秒
在静止空气下	格栅+钢网过滤器20秒 / 50秒
	烧结过滤器40秒/60秒
* HUMICAP® 180(C)或180R(C)传感器	
温度	
+20 °C(+68 °F)时的准确度	±0.2 °C (± 0.36 °F)
温度范围内的精度(量程取决于型号)	



温度传感器	Pt100 RTD F0.1级 IEC 60751
其它变量可选(取决于型号)	
露点温度, 混合比, 绝对湿度, 湿球温度, 热焓, 水蒸气压力	

输入与输出

工作电压	10 ... 35 VDC, 24 VAC
带可选电源模块	100 ... 240 VAC, 50/60 HZ
Power consumption at +20 °C (U _{in} 24 VDC)	
RS-232	最大25 mA
U _{out} 2 x 0 ... 1 V/0 ... 5 V/0 ... 10 V	最大25 mA
I _{out} 2 x 0 ... 20 mA	最大60 mA
显示单元带背光	+20 mA
化学物清除期间	最大110 mA
在探头加热期间(HMT337)	+120 mA
模拟输出(标准配置是2个,第三个为可选)	
输出电流	0 ... 20 mA, 4 ... 20 mA
输出电压	0 ... 1 V, 0 ... 5 V, 0 ... 10 V
+20 °C时的模拟输出准确度	±0.05 %满量程
模拟输出的温度系数	±0.005 % / °C满量程
外部负载	
输出电流	R _L < 500 ohm
0 ... 1V输出	R _L > 2 kohm
0 ... 5 V和0 ... 10 V输出	R _L > 10 kohm
最大电线尺寸	推荐使用0.5 mm ² (AWG 20)多股绞合线
数字输出	RS-232, RS-485 (可选)
服务端接口	RS-232, USB
继电器输出(可选)	0.5 A, 250 VAC
以太网接口(可选)	
支持标准	10/100Base-T
接头	RJ45
协议	Telnet
软件支持	Vaisala MI70 link
无限局域网(WLAN)接口(可选)	
支持标准	802.11b
天线接头类型	外螺纹内针式(RP-SMA)
协议	Telnet
软件支持	有限等效保密(WEP) 64/128, Wi-Fi网络安全存(WPA)
软件支持	Vaisala MI70 link
验证 / 加密(无限局域网)	
开放式 / 无加密	
开放式 / WEP	
WPA预共用密钥/暂时密钥集成协议(TKIP)	
WPA预共用密钥/计数器模式密码块链消息完整码协议(CCMP, 也称为WPA2)	
带实时时钟的可选数据记录模块	
记录参数	最多三个,带趋势图/最小值/最大值
记录间隔	10秒(固定)
最大记录周期	4年5个月
记录点	每个参数1370万点
电池使用寿命	最少5年
显示屏	带背光液晶显示屏,显示所有参数的图形趋势
显示菜单语言	英语,汉语,日语,西班牙语,德语,法语,瑞典语,俄语,芬兰语

机械部件

电缆套管	电缆直径M20 x 1.5
测量范围	8 ... 11 mm/0.31 ... 0.43"
导管接头	1/2" NPT
用户电缆接头(可选)	M12系列8针(公螺纹)
选项1	对接式(阴螺纹)的5米/ 16.4英尺黑色电缆
选项2	对接式(阴螺纹)的螺纹接线端子
探头电缆直径	
HMT333 (+80 °C)	6.0 毫米
其它探头	5.5 毫米
变送器壳体材料	G-AlSi 10 Mg (DIN1725)
变送器壳体防护等级	IP 65 (NEMA4)

工作环境

工作温度	
探头	和量程相同
变送器壳体	-40 ... +60 °C (-40 ... 140 °F)
带有显示屏	0 ... +60 °C (32 ... 140 °F)
电磁兼容性	符合EMC标准EN61326 - 1, 工业环境

安装选项



墙面安装套件



带有DIN导轨的安装套件



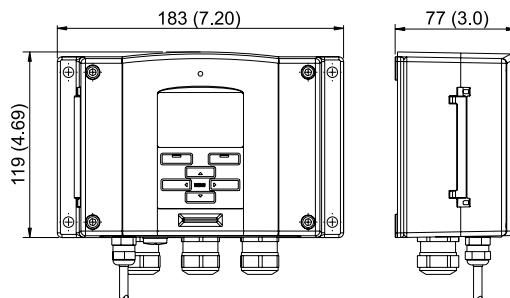
在杆/柱上安装用套件
用安装套件进行杆或管道
安装



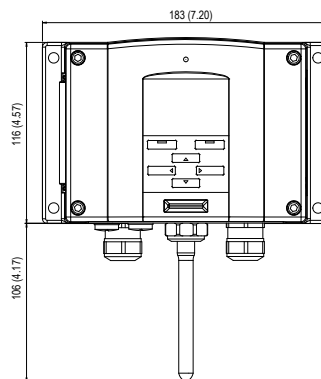
带防雨罩的安装
套件

尺寸

尺寸单位为毫米(英寸)



变送器带有限局域网天线



VAISALA

www.seasy-ist.com



型号批准产品证书编号:
A - 11440

上海萨海测量技术有限公司
电话: 021-6236 2960
传真: 021-5235 2321
邮箱: sales@seasy-ist.com
网址: www.seasy-ist.com



用于恶劣环境的墙面式HMT331温湿度变送器



HMT331是顶级的墙面式湿度计。



用于苛刻环境墙面应用的HMT331温湿度变送器。

特点/优势

- 温度范围: $-40 \dots +60 \text{ }^{\circ}\text{C}$ ($-40 \dots +140 \text{ }^{\circ}\text{F}$)
- 应用范例: 洁净室, 制药过程, 温室大棚, 游泳池, 博物馆和档案馆

维萨拉HUMICAP®温湿度变送器HMT331是一种顶级的墙面式变送器,用于苛刻的暖通空调和状态监控应用领域。

与普通的墙面式变送器相比,HMT331变送器可提供更高的测量性能,更好的化学耐受性,先进的图形显示特色,更多的电源选项,更多输出选项和更广泛的湿度输出参数类型。

图形显示历史记录和测量趋势

HMT330系列可带有大型数字和图形显示屏,允许用户轻松监控运行数据和测量趋势以及长达1年的历史记录。

可选配的数据记录模件带有实时时钟,能够生成超过四年的历史测量记录,用户可以查询任何规定时间或时间段范围内的信息。

输出和电源选项满足各种需求

输出选项包括三个模拟输出,RS-232,RS-485接口和报警继电器。

电源电压范围为 $10 - 35 \text{ VDC}$ 。加装一个电源模块之后,变送器可以与全球通用的交流电源连接。

输入/输出电缆可以穿过变送器的背面,这种特点非常有用,尤其适用于洁净室的安装。

技术参数

温度测量范围

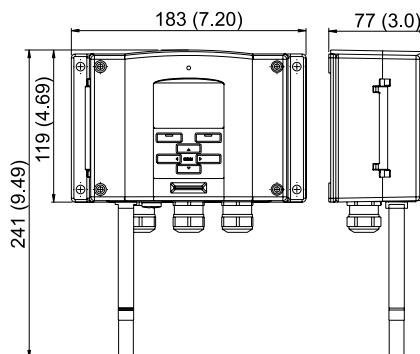
$-40 \dots +60 \text{ }^{\circ}\text{C}$ ($-40 \dots +140 \text{ }^{\circ}\text{F}$)

附件

个人计算机软件+电缆	215005
USB - RJ45串行电缆	219685
用于HM70的接线电缆	211339
墙装背板(塑料)	214829
杆/柱安装套件	215108
防雨罩	215109
DIN导轨安装装置	215094

尺寸

尺寸单位为毫米(英寸)



用于狭窄空间和管道的HMT333温湿度变送器



HMT333变送器采用小型探头, 用于安装探头有一定距离的应用领域。



210697管道安装组件用于HMT333和HMT337。

对于室外环境, DTR502B防辐射罩为探头提供保护。罩子可以安装在柱子, 横梁或平面材料上。

特点/优势

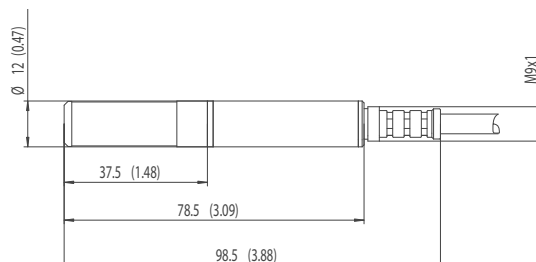
- 用于苛刻的暖通空调应用领域的远程探测安装
- 温度范围:
-40 ... +80 °C (-40 ... +176 °F) 或
-40 ... +120 °C (-40 ... +248 °F)
- 蓄热小-对温度变化响应迅速
- 具体应用: 洁净室, 制药厂, 温室大棚, 环境试验箱等

维萨拉HUMICAP®温湿度变送器HMT333是一种多功能仪表, 用于需要小型探头且有一定距离的应用领域。

安装灵活

为了将探头安装在管道和沟槽内, 以及穿越墙体, 维萨拉还提供一套包括铝合金法兰、探头电缆引入部件和钢质支撑杆的安装组件。

HMT333具有两种探头电缆选项, 较软的一种电缆能够经受+80 °C的温度, 另外一种较硬耐受+120 °C的温度。两种可选电缆的长度分别为2米, 5米和10米。



用于中等湿度和温度测量

HMT333一般用于苛刻的暖通空调应用领域, 例如洁净室, 制药过程, 温室大棚或中等温度的工艺过程

对于长期高湿度的环境, 建议使用加热型且具有水气密封性能的不锈钢探头HMT337。

技术参数

温度测量范围

-40 ... +80 °C (-40 ... +176 °F) 或
-40 ... +120 °C (-40 ... +248 °F)

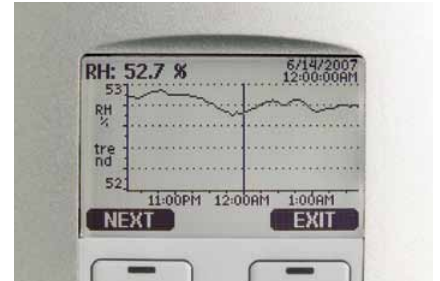
附件

管道安装组件	210697
电缆密封套	HMP247CG
个人计算机软件+电缆	215005
USB - RJ45串行电缆	219685
与HM70手持表连接的接线电缆	211339
墙面安装背板(塑料)	214829
杆/柱安装套件	215108
防雨罩	215109
太阳防辐射罩	DTR502B
DIN导轨安装装置	215094

尺寸

尺寸单位为毫米(英寸)

用于高压和真空的HMT334温湿度变送器



显示屏可显示测量趋势和超过四年的实时历史测量记录。

HMT334是压力或真空过程中永久性安装测量的理想选择。

特点/优势

- 压力达到100bar和真空应用领域
- 温度范围：
-70 ... +180 °C (-94 ... +356 °F)
- ISO和NPT螺纹可选
- 应用范例：试验箱

技术参数

温度测量范围

-70 ... +180 °C (-94 ... 356 °F)

工作压力

0 ... 10 MPa (0 ... 100 bar)

附件

M22 x 1.5螺纹接头	210697
NPT 1 / 2" 螺纹接头	17225
个人计算机软件+电缆	215005
USB - RJ45串行电缆	219685
与HM70手持表连接的接线电缆	211339
墙面安装背板(塑料)	214829
杆/柱安装套件	215108
防雨罩	215109
DIN导轨安装装置	215094

尺寸

尺寸单位为毫米(英寸)

维萨拉HUMICAP®温湿度变送器HMT334设计用来测量压力空间或真空室的湿度。每个探头都经过测试以确保安装过程是在气体密封和真空密封环境下安装的。

维萨拉HUMICAP®性能

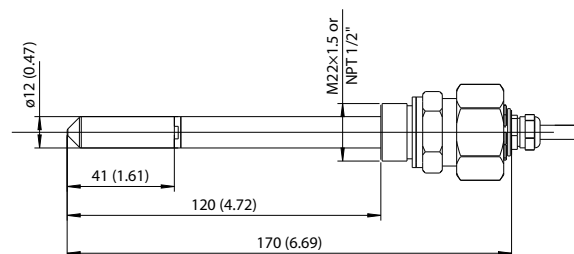
HMT334系列集成了维萨拉30多年工业湿度测量的经验。传感器可提供精确且可靠的测量，并不受微粒污染和大多数化学品的影响。

图形显示测量趋势和实时历史记录

HMT330系列具有大型数字和图形显示屏。用户可以轻松监控运行数据和测量趋势以及长达1年的历史记录。

可选的数据记录模块带有实时时钟，能够生成超过四年的历史测量记录，用户可以查询任何规定时间或时间段范围内的信息。

使用串口线可将测量数据传输至个人计算机，然后做进一步处理并复制到其他程序中。



用于高温测量的HMT335温湿度变送器



安装法兰允许探头安装深度可调。

HMT335具有坚固的不锈钢探头, 是大流量高热过程的理想选择。

特点/优势

- 温度范围:
-70 ... +180 °C (-94 ... +356 °F)
- 长金属探头
- 可提供不锈钢安装法兰
- 安装深度可调节
- 应用范例: 热干燥过程

维萨拉HUMICAP®温湿度变送器HMT335配备了不锈钢长探头, 用于高温环境测量。

坚固耐用的探头是大流量环境的理想选择

由于探头能允许较大的机械应力并承受大流量, 因此HMT335应用在诸如热干燥处理过程中。

图形显示历史记录和测量趋势

HMT335选配了数字和图形显示屏。

用户可以轻松监控运行数据和测量趋势以及长达1年的历史测量记录。

可选的数据记录模块带有实时时钟, 能够生成超过四年的历史测量记录, 用户可以查询任何规定时间或时间段范围内的信息。

维萨拉HUMICAP®的性能

传感器提供了精确而可靠的测量数据, 并不受微粒污染和大多数化学品的影响。

技术参数

温度测量范围

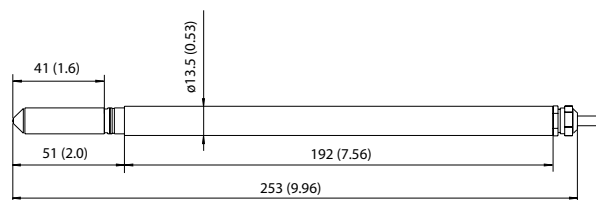
-70 ... +180 °C (-94 ... +356 °F)

附件

安装法兰	210696
个人计算机软件+电缆	215005
USB - RJ45串口电缆	219685
与HM70手持表连接的接线电缆	211339
墙面安装背板(塑料)	214829
杆/柱安装套件	215108
防雨罩	215109
DIN导轨安装装置	215094

尺寸

尺寸单位为毫米(英寸)



用于高湿环境的HMT337温湿度变送器



HMT337是用于最苛刻的工艺过程和气象测量的理想变送器。



管道安装组件。

特点/受益

- 用于工业和气象学中的高湿度应用领域
- 加热探头在凝结环境下具有卓越的性能
- 小型, 不锈钢, 水气密封, 分体式探头
- 温度范围:
-70 ... +180 °C (-94 ... +356 °F)

技术参数

温度测量范围

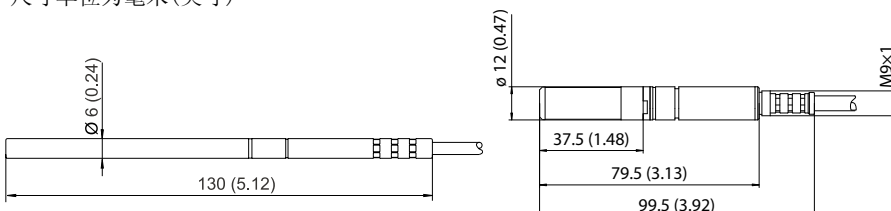
-70 ... +180 °C (-94 ... +356 °F)

附件

电缆密封套和AGRO	HMP247CG
管道安装组件 (RH探头)	210697
管道安装组件 (温度探头)	215003
Swagelok®接头 (NPT和ISO两种标准)	
用于相对湿度和温度探头 (耐压可达10 bar)	
防辐射罩	DTR502B
气象安装套件	HMT330MIK
个人计算机软件+电缆	215005
USB - RJ45串口电缆	219685
与HM70手持表连接的接线电缆	211339
墙面安装背板 (塑料)	214829
杆/柱安装套件	215108
防雨罩	215109
DIN导轨安装装置	215094

尺寸

尺寸单位为毫米(英寸)



维萨拉 HUMICAP® 温湿度变送器

HMT337按照以下三种任选配置交货:

- 基本型: 非加热探头用于中度湿度
- 带加热探头: 用于接近冷凝条件下测量和露点测量
- 带加热探头和辅助温度传感器: 用于接近冷凝条件下测量和相对湿度测量

冷凝条件下的真实湿度读数

维萨拉独特的加热探头可以为湿度接近饱和的环境提供快速而可靠的测量。加热功能可防止传感器表面出现水气凝结现象。

由于探头被加热,其内部的湿度水平低于周围环境。通过精确的温度测量,可以准确地计算出周围环境的露点。

如果需要相对湿度值,就要使用一个辅助温度传感器。测得出的环境温度为相对湿度及其他湿度参数的计算提供补偿。

安装方法多样

利用Swagelok®接头可穿过工艺过程隔墙实现狭小空间的安装。维萨拉还提供了用于室外气象测量安装套件以及管道安装组件。

用于压力管道的HMT338温湿度变送器



HMT338是压力过程测量的理想选择，在此过程中不需要停车即可拆卸探头。

特点/优势

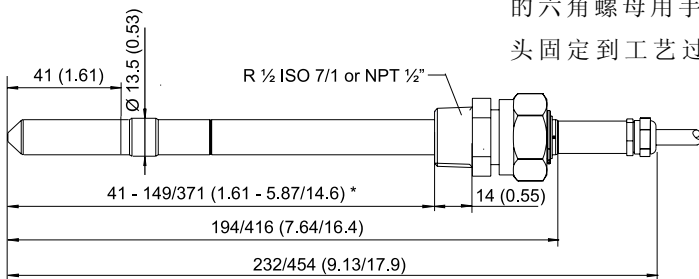
- 通过安装的球阀 - 在工艺过程运行期间就可以插入并拔除探头
- 探头深度可调
- 耐压能力达到40 bar
- 温度范围：
-70 ... +180 °C (-94 ... +356 °F)
- 两种探头长度可选

维萨拉HUMICAP®温湿度变送器HMT338设计用于压力过程应用。

工艺过程运行时可插入或拔出探头

有了“热插拔”功能，探头可以在过程运行期间直接插入，无需排气或降下工艺过程的压力。

探头以螺纹连接的形式拧入固定到工艺管道或墙壁的球阀组件上。可调的六角螺母用手暂时拧紧以便将探头固定到工艺过程中。然后将探头



Lengths for standard / optional probes
* freely user-adjustable length

向下推入合适的深度。用扳手拧紧六角螺母以便将探头锁定到特定位置。‘热插拔’功能耐压范围可到10 bar。

图形显示历史记录和测量趋势

用户可以通过显示屏轻松监控运行数据和测量趋势，以及长达1年的历史测量记录。

可选的数据记录模块带有实时时钟，能够生成超过四年的历史测量记录，用户可以查询任何规定时间或时间段范围内的信息。实时时钟自备的电池可以保证提供可靠的测量数据记录。

Vaisala HUMICAP®

HMT338集成了维萨拉30多年工业湿度测量的经验。传感器提供了精确而可靠的测量数据，并不受微粒污染和大多数化学品的影响。

技术参数

温度测量范围

-70 ... +180 °C (-94 ... +356 °F)

工作压力

0 ... 4MPa (0 ... 40 bar)

附件

球阀装置	BALLVALVE-1
ISO 1 / 2转NPT 1 / 2的压力接头	210662
个人计算机软件+电缆	215005
SB - RJ45串口电缆	219685
与HM70手持表连接的接线电缆	211339
墙面安装背板(塑料)	214829
杆/柱安装组件	215108
防雨罩	215109
DIN导轨安装装置	215094

尺寸

尺寸单位为毫米(英寸)