

FA 415 露点传感器 (-20...+50 °C)

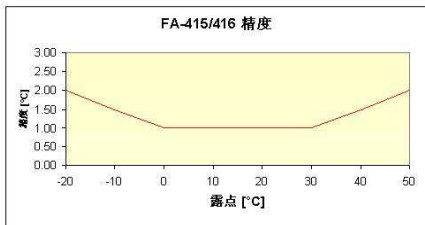

希尔思的露点传感器**FA 415**为工业应用提供可靠和长期稳定的露点监测。有了这些新型号，冷冻式干燥机的露点测量就变得价格合理，并且可以用来代替传统的不能指示真实露点的温度测量。**FA 415**以回路供电的4 - 20 mA信号输出测量值。

产品特点

- 价格合理的露点传感器，适合中端应用，例如冷冻式干燥机的监测
- 长期的稳定性
- IP65外壳，即使在恶劣工业环境中也能提供良好保护
- 响应迅速，能在露点超出有效范围时提供安全可靠的指示
- 可通过G 1/2" 螺纹直接安装在干燥机内
- 1... 2 °C的高精度（见下图）

FA 415 技术参数

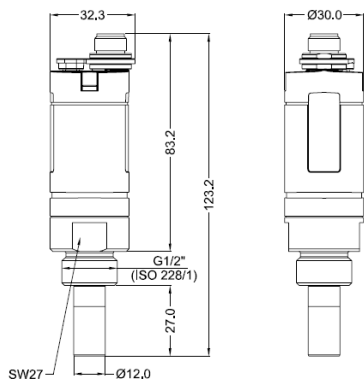
量程	-20 ... +50 °C
精度	1...2 °C (见下图)
压力范围	-0.1 ... 5.0 MPa
电源	10 ... 30 VDC
工作温度	0 ... 50 °C
运输温度	-30 ... 70 °C
响应时间	< 30 秒 (下降时) < 10 秒 (上升时)
输出信号	4...20 mA, 回路供电
连接	M12, 5 极
外壳	锌合金, PC + ABS
保护等级	IP65
接头	G 1/2" 螺纹 (ISO 228/1)
传感器保护	不锈钢烧结过滤盖, 孔径: < 30 um
电磁兼容性	符合 IEC 61326-1



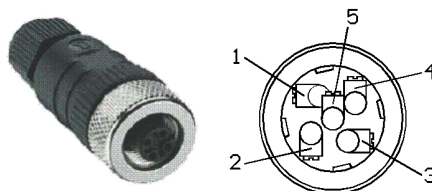
所示精度在以下条件下获得:

- 环境温度: $23 \pm 3^\circ\text{C}$
- 工艺温度: $23 \pm 3^\circ\text{C}$
- 环境湿度: $< 95\%$, 无冷凝
- 气流: $> 1 \text{ l/min}$ (在传感器尖端)

尺寸

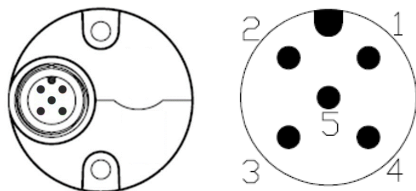


M12 连接器



该传感器在发货时会附带一个M12连接器。用户可依据本页上方的连接图来连接电源线和信号线。如果用户预订了一条连接线 (0553 0104, 0553 0105), M12 连接器将被一条在一端带裸线的连接线代替 (裸线的颜色见下面表格)。

连接图



SDI: 数字信号 (内部使用)

-VB: 电源电压负极

+VB: 电源电压正极

NC: 未连接

Pin 1	Pin 2	Pin 3	Pin 4	Pin 5
SDI	-VB	+VB	NC	NC
棕色	白色	蓝色	黑色	灰色

安全注意事项

请在使用前阅读以下注意事项！

注意: 在使用标准型号时，切勿超过**5.0 MPa**的最高允许压力。我们提供能承受更高压力的特殊型号，请联系我们的销售部以获取详情。

遵循传感器的量程！

存放、运输和工作时的温度必须符合要求（例如，避免让测量仪表受到太阳光直射）。

使用不当或强行拆开仪表将使所有保修服务失效。

仪表的调整和校准必须由测量与控制工程方面的受过培训的专业人员进行。

重要: 在进行安装之前，请短暂地排出压缩空气以清除凝结水和颗粒。这样可以防止传感器受到污染。

校准和服务

请定期观察烧结盖。如果它看起来比较脏，建议将它更换。污染的过滤帽会导致更长的响应时间，并且如果传感器被污染了还会导致错误的测量结果。请联系我们以获取相关服务。

根据测量仪表的DIN ISO认证，我们建议对仪表进行定期校准，并且在必要时由生产商进行调整。校准周期应适合您的内部计划。我们建议每年校准一次。

当发生功能性故障时，请将您的测量仪表连同同一个简短的故障说明发送给我们。并请写上您的电话号码，以便我们在必要时能联系您。

保修

自交货日起，该产品在正常使用的情况下将享受24月的保修，希尔思将承担零件和人工的费用，客户需要承担运输和包装的费用。

在保修期内，如发现产品有问题，请及时与我们联系。

因不按操作手册正确使用造成的损坏将不享受保修。

拆开过的测量仪表也不享受保修，但按操作手册的说明来拆开以进行维护的情况除外。同样，序列号被更改、损坏或移除过的产品也不享受保修。

如果在保修服务范围之外，我们提供了额外的服务，如必要的维修或调节，那么保修服务是免费的，但额外的服务要收费。除非有法定条文规定，希尔思不会对用户的其他损失（如在仪表之外发生的损坏）负责。

注意：电池的保修期为12个月！

订货信息

订货号	名称
0699 0415	FA 415, 露点传感器, 含M12连接器 (直型) -20 ... +50 °C, G 1/2" 螺纹
0553 0104	连接线, 5米, 5极
0553 0105	连接线, 10米, 5极
0554 2005	用于配置传感器的服务套装(含软件)
0699 3491	可方便地安装在压缩空气系统内的测量室, 介质气压可达15 bar
0699 3493	分流式测量室 (带6 mm软管接入和接出口)
0198 0002	不锈钢烧结盖

上海萨海测量技术有限公司
电话: 021-6236 2960
传真: 021-5235 2321
邮箱: sales@seasy-ist.com
网址: www.seasy-ist.com