

产品简介

热式气体质量流量计是利用热传导原理测流量的仪表。该仪表采用恒温差法对气体质量流量进行准确测量。具有体积小、安装方便、测量准确等优点。传感器部分由两个基准铂电阻温度传感器组成。采用桥式环路，一个传感器测量流量温度，另一个传感器维持高于流体温度的恒温差，可以在高温和高压条件下进行流量测量。

Thermal Mass Flowmeter



SYM-F-S-D (DT)

热式气体质量流量计具有以下优势：

- 宽量程比（可达1:100），能测量及低速和微小流量，能测低压气体流量，甚至是真空状分子流。
- 无活动部件，可靠性高。
- 无压力损失或压力损失很小。
- 测量气体流量时，常以标准下的体积流量单位表示，介质温度，压力变化及互不影响所测值。若标准状态下密度恒定，则类似与质量流量计。
- 安装维修简便。在现场条件允许的请款下，可以实现不停产安装和维护。
- 采用RS-485通讯，可以实现工厂自动化、集成化。

■ 产品技术参数

■ 型号:SYFM-S-D(DT)

转化器形式：一体式。分体式

传感器材质：304不锈钢

显示:一体型：8位字段式加24提示符

一次表防护等级：IP67

准确度：±2%

流量范围：0.01-120M/S

供电电源：DC24V或者AC220V≤18W

输出信号：4-20MA信号输出，RS485通讯，MODBUS协议

供电方式：一体AC220V或DC24V

连接方式：法兰连接

公称压力：DN25-200 1.6/4.0Mpa DN200-600 1.0Mpa DN600以上0.6Mpa

传感器工作温度：常温-10~100度，高温-10~200度

转换器温度：-20-45度



■ 型号:SYFM-S-D(DX)

转化器形式：一体式。分体式

传感器材质：304不锈钢

显示:一体型：8位字段式加24提示符

一次表防护等级：IP67

准确度：±2%

流量范围：0.01-100M/S

供电电源：一体机（DC24V或者AC220V≤18W），分体式（AC220V≤19W）

输出信号：4-20MA信号输出，RS485通讯，MODBUS协议

供电方式：一体AC220V或DC24V 分体AC220V

连接方式：螺纹连接，法兰连接

公称压力：DN25-200 1.6MPA DN200-600 1.0MPA DN600以上0.6MPA
(目前我公司最高只能做到1.6MPA)

传感器工作温度：常温-10~100度，高温-10~200度

转换器温度：-20-45度



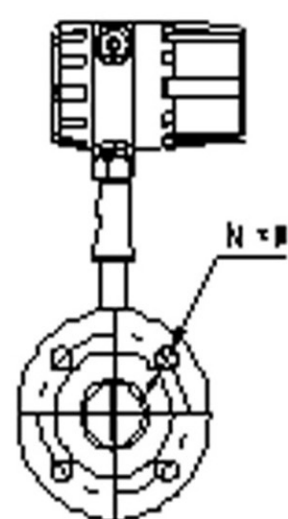
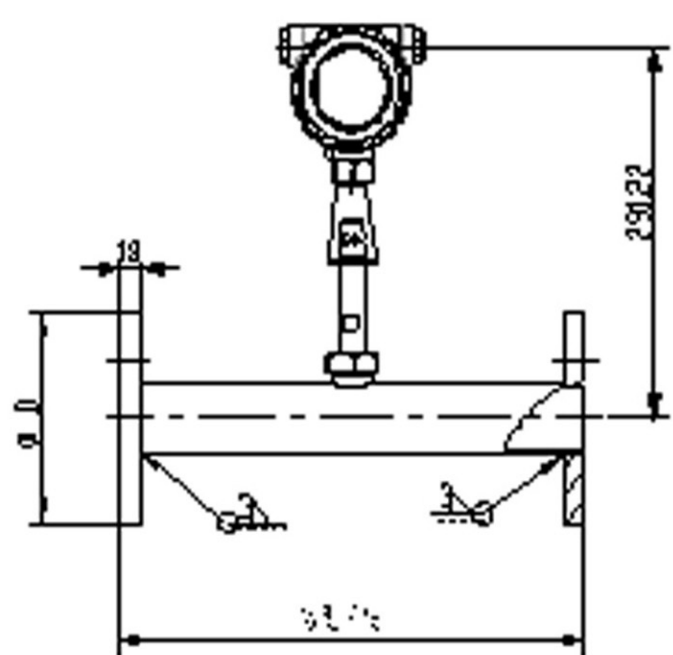
Seasy Instruments

■ 产品图片介绍及尺寸

型号:SYFM-S-D(DT)



标准管段式



公称内径 mm (DN)	重量 (Kg)	安装长度 (mm)	法兰尺寸 (mm)			额定压力 (Mpa)
			D	D1	N×φ	
25	6.6	280	115	85	4×14	1.0
32	7.2	280	140	100	4×18	
40	8.2	280	150	110	4×18	
50	9.6	280	165	125	4×18	
65	10.8	280	185	145	4×18	
80	13.1	280	200	160	8×18	
100	16.5	280	220	180	8×18	
125	19.6	290	250	210	8×18	
150	29.8	310	285	240	8×22	
200	40	340	340	295	8×22	
250	56	370	395	350	12×22	
300	66	410	455	400	12×22	
350	70	440	505	460	4×14	
400	75	480	565	515	16×26	
450	90	510	615	565	20×26	
500	105	550	670	620	20×26	
600	162	620	780	725	20×26	
700	180	690	860	810	24×26	
800	240	750	975	920	24×30	
1000	390	890	1175	1120	28×30	
1200	650	1030	1405	1340	32×33	0.6
1400	850	1160	1630	1560	36×36	
1600	1150	1290	1830	1760	40×36	
1800	1500	1430	2045	1970	44×39	
2000	1890	1560	2265	2180	48×42	

Thermal Mass Flowmeter

产品图片介绍及尺寸

型号:SYFM-S-D(DX)

Thermal Mass Flowmeter



精简型热式气体质量流量计
适用管径DN80以上 DN500以下

标准型热式气体质量流量计
适用管径DN80以上 DN4000以下

SYFM-S-DX

SYFM-S-D

